

5-S/GK/NG-041 Brause-Wanne Armatur Aufputz

Garantie & Service

Alle producten van Brauer GmbH zijn onder normale water- en werkdruk getest op eventuele lekkages en juiste werking van de thermostaat en omstel.

Wanneer de kraan is geïnstalleerd als beschreven in deze handleiding, heeft de kraan vijf jaar garantie vanaf het moment van aankoop. Brauer verleent geen garantie indien de instructies uit deze handleiding niet zijn opgevolgd. Aanspraak op garantie dient altijd via een van onze dealers te verlopen. Wanneer een klacht gegrond wordt verklaard door Brauer, zullen wij kosteloos een vervangend onderdeel beschikbaar stellen. Indien een klacht ongegrond is, zal Brauer hiervoor een duidelijke brief of e-mail met beargumentering toesturen. Arbeidsuren worden nimmer vergoed door Brauer.

Alle problemen die worden veroorzaakt door vuil of kalk in het leidingwerk vallen buiten elke vorm van garantie. Verder hanteren wij regels voor onze service zoals beschreven in onze verkoopvoorwaarden. Onze verkoopvoorwaarden zijn terug te vinden op onze website: www.brauer-wasser.de.

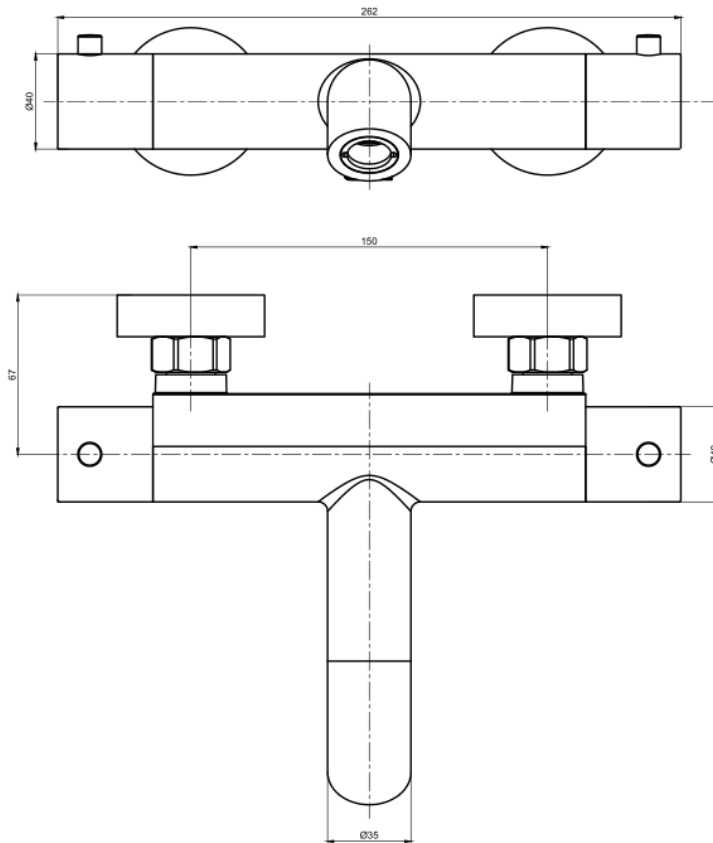
Technische informatie

Werkdruk:

- Aanbevolen werkdruk: 1,0 – 5,0 bar;
- Minimale werkdruk: 0,5 bar;
- Maximale werkdruk: 10 bar;
- Werkdruk hoger dan 5 bar: wij adviseren u om een drukregelaar te monteren.

Temperatuur:

- Aanbevolen maximale warmwatertemperatuur: 60°C;
- Maximale warmwatertemperatuur: 80°C.



Installatie

Alvorens u begint aan de installatie, adviseren wij alle leidingen goed door te spoelen. Het doorspoelen van de leidingen voorkomt dat vuil de werking van de kraan belemmert.

Stap 1

Spoel de warm- en koud waterleiding door voordat de kraan hierop wordt aangesloten.

Stap 2

De meegeleverde S- koppelingen monteert u in de muur.

Stap 3

Wanneer de S- koppelingen goed en waterpas zijn gemonteerd en de hartafstand van de twee koppelingen 150mm bedragen, kunt u uw opbouw Brauer thermostaatkraan hierop aansluiten. Gebruikt u hiervoor geen gereedschap welke de zwarte toplaag kan aantasten van uw kraan. Zorg ervoor dat de rubbers en filters gebruikt worden tussen de kraan en de S- koppelingen.

Stap 4

Een laatste stap is het eventueel monteren van de handdouche. Zorg ervoor dat u altijd de afdichtrubbers en zeefjes gebruikt, dit voorkomt lekkage.

Stap 5

Uw nieuwe Brauer showerpipe is nu aangesloten, wij wensen u veel plezier met het gebruik van uw nieuwe kraan. Voor onderhoud en reiniging van de kraan verwijzen wij u door naar het kopje 'reiniging en onderhoud' in deze handleiding.

Troubleshooting

Er zijn een aantal problemen waar u als gebruiker tegenaan zou kunnen lopen. Veelal zijn dit problemen die vrij eenvoudig op te lossen zijn. Alvorens u contact opneemt met uw dealer, adviseren wij u om te controleren of uw probleem staat beschreven in deze troubleshooting. Deze troubleshooting beschrijft hoe bepaalde problemen makkelijk verholpen kunnen worden.

Probleem	Oorzaak	Oplossing
Beperkte of ontbrekende waterdruk	<ul style="list-style-type: none"> • Gesloten keerkleppen; • Kraan is geblokkeerd; • Watertoevoer is geblokkeerd. 	<ul style="list-style-type: none"> • Controleer de keerkleppen (onderzijde van de kraan); • Controleer of de filters tussen de koppelingen en de kraan schoon zijn; • Controleer of de watertoevoer leidingen schoon zijn; • Controleer of de keerkleppen volledig open staan.
Kraan sluit niet goed, druppelt door	<ul style="list-style-type: none"> • Er zit vuil in de omstel; • De omstel is beschadigd. 	<ul style="list-style-type: none"> • Maak de omstel schoon in een bad van azijnwater; • Vervang de omstel.
Water is te koud	<ul style="list-style-type: none"> • De warm watertoevoer is verstopt; • De cv- ketel geeft geen of onvoldoende warm water. 	<ul style="list-style-type: none"> • Zorg dat de warm watertoevoer vrij is; • Controleer uw cv-ketel.
Water is te heet	<ul style="list-style-type: none"> • De koud watertoevoer is verstopt. 	<ul style="list-style-type: none"> • Zorg dat de koud watertoevoer vrij is.
Temperatuur varieert tijdens gebruik	<ul style="list-style-type: none"> • De aangevoerde warm watertemperatuur is te laag; 	<ul style="list-style-type: none"> • Wacht tot de boiler zich vult met warm water, of stel de temperatuur van uw boiler hoger in.
Temperatuur fluctueert tijdens het gebruik van warm water	<ul style="list-style-type: none"> • De warm- en koud waterleiding zijn verkeerd aangesloten. 	<ul style="list-style-type: none"> • Draai de warm- en koud waterleiding om.
Stijgende temperatuur bij het met de klok meedraaien en dalende temperatuur bij het tegen de klok in draaien	<ul style="list-style-type: none"> • De warm- en koud waterleiding zijn verkeerd aangesloten. 	<ul style="list-style-type: none"> • Draai de warm- en koud waterleiding om.
Uit sommige uitgangen van de regendouche komt geen water	<ul style="list-style-type: none"> • De regendouche is verkalkt. 	<ul style="list-style-type: none"> • Leg de regendouche in een bad met schoonmaakazijn gedurende 24 uur.

Reiniging & onderhoud

Om ongewenste schade bij reiniging en gebruik van Brauer kranen en douches te voorkomen, dient dit reinigingsadvies te worden opgevolgd. Problemen die ontstaan door onzorgvuldig gebruik of reiniging, vallen niet onder de garantie.

**Wij adviseren om geen gebruik te maken van reinigingsmiddelen met een hoge zuurgraad.
Agressieve zuren tasten de chroomlaag van uw kraan aan.**

Adviezen voor het reinigen van uw kraan

Maak uw kraan na gebruik direct schoon met een licht vochtige doek. Hierbij kunt u eventueel gebruik maken van een reinigingsmiddel met een lage zuurgraad. Wanneer u last heeft van kalkaanslag, kunt u het best gebruik maken van een zacht reinigingsmiddel op basis van citroenzuur. Verder is het van belang dat uw na reiniging met een schoonmaakmiddel, de kraan of het onderdeel afspoelt met water. Let op bij het verwijderen van sluiers van uw tegels: hier is oppervlakte van uw kraan niet tegen bestand! Wanneer blijkt dat een kraan is schoongemaakt met dit middel, valt dit niet binnen onze garantie.

Mocht uw kraan tekenen vertonen van vetplekken op, kan dit te wijten zijn, dat de afsluitrubbers in uw kraan ingevet zijn om uitdroging te voorkomen.

Indien u uw Brauer kraan reinigt met een neutrale (hand)zeep, zullen de plekken verdwijnen.

Naar mate u uw kraan vaker ontvet – door gebruik van zeep – zult u zien dat uw kraan steeds matter wordt.

Let hier extra mee op:

- Gebruik geen schoonmaakmiddel dat een agressief zuur of chloor bevat;
- Meng verschillende schoonmaakmiddelen niet met elkaar;
- Gebruik geen schuursponsjes, schuurmiddelen en micro vezeldoek.