

5500.05CS-R/S ... Hohe Einhebelmischbatterie

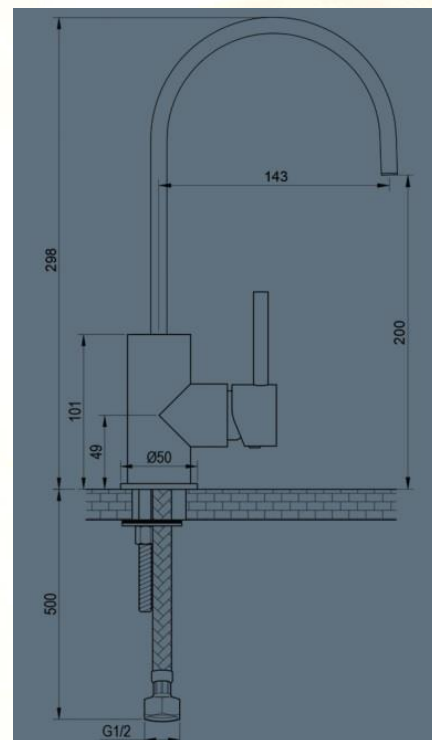
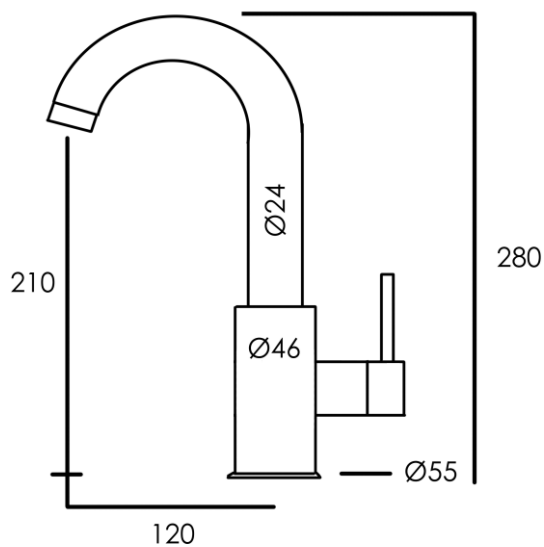
Garantie & Service

Alle producten van Brauer GmbH zijn onder normale water- en werkdruk getest op eventuele lekkages en juiste werking van de cartridge.

Wanneer de kraan is geïnstalleerd als beschreven in deze handleiding, heeft de kraan vijf jaar garantie vanaf het moment van aankoop. Brauer verleent geen garantie indien de instructies uit deze handleiding niet zijn opgevolgd. Aanspraak op garantie dient altijd via een van onze dealers te verlopen. Wanneer een klacht gegrond wordt verklaard door Brauer, zullen wij kosteloos een vervangend onderdeel beschikbaar stellen. Indien een klacht ongegrond is, zal Brauer hiervoor een duidelijke brief of e-mail met beargumentering toesturen. Arbeidsuren worden nimmer vergoed door Brauer.

Alle problemen die worden veroorzaakt door vuil of kalk in het leidingwerk vallen buiten elke vorm van garantie. Verder hanteren wij regels voor onze service zoals beschreven in onze verkoopvoorwaarden. Onze verkoopvoorwaarden zijn terug te vinden op onze website: www.brauer-wasser.de.

Technische tekening



Installatie

Alvorens u begint aan de installatie, adviseren wij alle leidingen goed door te spoelen. Het doorspoelen van de leidingen voorkomt dat vuil de werking van de kraan belemmert.

Stap 1

Spoel de warm- en koud waterleiding door voordat de kraan hierop wordt aangesloten.

Stap 2

Sluit de meegeleverde flexibele slangen aan op de waterleiding en de kraan. Let hierbij op dat heet op heet wordt aangesloten en koud op koud wordt aangesloten. Daarnaast dient u te controleren dat er geen knik in de slang aanwezig is. Controleer beide aspecten alvorens u verder gaat met het afmonteren van de kraan.

Stap 3

Zet uw Brauer wastafelkraan vast op het wastafelblad. Dit doet u door het bevestigingsset met diverse ringen te gebruiken. Zorg ervoor dat de Brauer wastafelkraan het gat in de wastafel volledig afdekt.

Stap 4

Uw nieuwe Brauer kraan is nu aangesloten, wij wensen u veel plezier met het gebruik van uw nieuwe kraan. Voor onderhoud en reiniging van de kraan verwijzen wij u door naar het kopje 'reiniging en onderhoud' in deze handleiding.

Technische informatie

Werkdruk:

- Aanbevolen werkdruk: 1,0 – 5,0 bar;
- Minimale werkdruk: 0,5 bar;
- Maximale werkdruk: 10 bar;
- Werkdruk hoger dan 5 bar: wij adviseren u om een drukregelaar te monteren.

Temperatuur:

- Aanbevolen maximale warmwatertemperatuur: 60°C;
- Maximale warmwatertemperatuur: 80°C.

Troubleshooting

Er zijn een aantal problemen waar u als gebruiker tegenaan zou kunnen lopen. Veelal zijn dit problemen die vrij eenvoudig op te lossen zijn. Alvorens u contact opneemt met uw dealer, adviseren wij u om te controleren of uw probleem staat beschreven in deze troubleshooting. Deze troubleshooting beschrijft hoe bepaalde problemen makkelijk verholpen kunnen worden.

Probleem	Oorzaak	Oplossing
Kraan geeft alleen warm water	<ul style="list-style-type: none"> • De flexibele koud waterslang is geknikt; • De stopkraan van de koud watertoevoer staat nog dicht. 	<ul style="list-style-type: none"> • Haal de knik uit de koud waterslang; • Draai de stopkraan van de koud watertoevoer open.
Kraan geeft alleen koud water	<ul style="list-style-type: none"> • De flexibele warm waterslang is geknikt; • De stopkraan van de warm watertoevoer staat nog dicht; • De cv- ketel geeft geen of onvoldoende warm water. 	<ul style="list-style-type: none"> • Haal de knik uit de warm waterslang; • Draai de stopkraan van de warm watertoevoer open; • Controleer uw cv-ketel.
Waterdruk te laag	<ul style="list-style-type: none"> • De drukcapaciteit van de warm watervoorziening is te laag; • Er zit vuil in de perlator van de kraan; • De flexibele slangen zijn (licht) geknikt. 	<ul style="list-style-type: none"> • Controleer de capaciteit van de warm; watervoorziening; • Reinig de perlator van de wastafelkraan; • Controleer de slangen op eventuele buigingen.
De hendel van de kraan kan niet naar rechts	<ul style="list-style-type: none"> • De kraan heeft een speciale, ColdStart, energiebesparende cartridge van 90 graden. 	<ul style="list-style-type: none"> • Het is een eigenschap van deze kraan, dit is een energiebesparende kraan.
De kraan druppelt na	<ul style="list-style-type: none"> • Er zit lucht in de uitloop of leidingen van de kraan; • De cartridge sluit niet goed af; • Er zit vuil of kalk tussen de keramische schijven van de cartridge. 	<ul style="list-style-type: none"> • Spoel de kraan door op een zo hoog mogelijke waterdruk zodat de lucht eruit komt; • De cartridge is niet goed geplaatst, verwijder deze en plaats het opnieuw; • Verwijder de cartridge, maak deze schoon in een bad van schoonmaakazijn en plaats deze terug.

Reiniging & onderhoud

Om ongewenste schade bij reiniging en gebruik van Brauer kranen en douches te voorkomen, dient dit reinigingsadvies te worden opgevolgd. Problemen die ontstaan door onzorgvuldig gebruik of reiniging, vallen niet onder de garantie.

**Wij adviseren om geen gebruik te maken van reinigingsmiddelen met een hoge zuurgraad.
Agressieve zuren tasten de chroomlaag van uw kraan aan.**

Adviezen voor het reinigen van uw kraan

Maak uw kraan na gebruik direct schoon met een licht vochtige doek. Hierbij kunt u eventueel gebruik maken van een reinigingsmiddel met een lage zuurgraad. Wanneer u last heeft van kalkaanslag, kunt u het best gebruik maken van een zacht reinigingsmiddel op basis van citroenzuur. Verder is het van belang dat uw na reiniging met een schoonmaakmiddel, de kraan of het onderdeel afspoelt met water. Let op bij het verwijderen van sluijer van uw tegels: hier is het chroomwerk van uw kraan niet tegen bestand! Wanneer blijkt dat een kraan is schoongemaakt met dit middel, valt dit niet binnen onze garantie.

Let hier extra mee op

- Gebruik geen schoonmaakmiddel dat een agressief zuur of chloor bevat;
- Meng verschillende schoonmaakmiddelen niet met elkaar;
- Gebruik geen schuursponsjes, schuurmiddelen en micro vezeldoek.